

# falmec



# Kit KACL.951

---

## INSTRUCTIONS BOOKLET

---

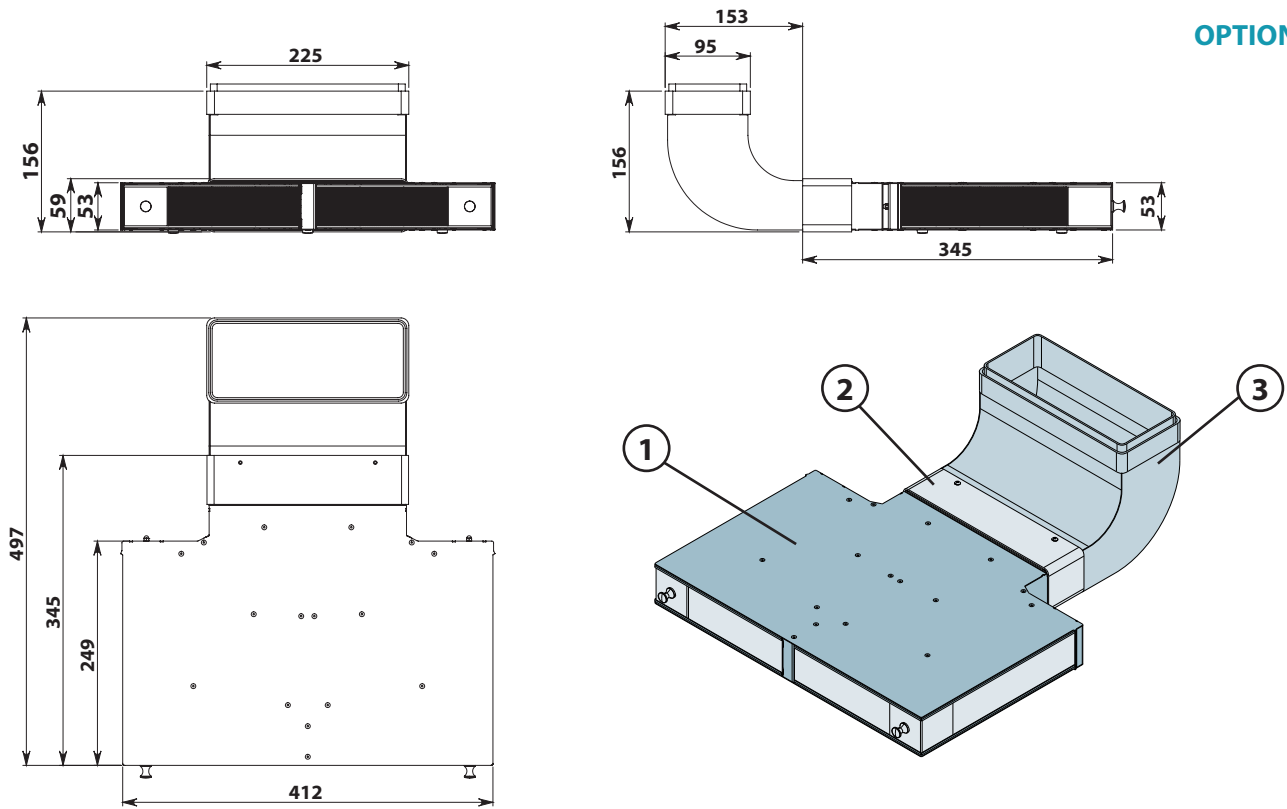
LIBRETTO ISTRUZIONI <sup>IT</sup>  
INSTRUCTIONS BOOKLET <sup>EN</sup>  
GEBRAUCHSANWEISUNG <sup>DE</sup>  
MODE D'EMPLOI <sup>FR</sup>  
MANUAL DE INSTRUCCIONES <sup>ES</sup>

ИНСТРУКЦИИ <sup>RU</sup>  
INSTRUKCJA OBSŁUGI <sup>PL</sup>  
HANDLEIDING <sup>NL</sup>  
MANUAL DE INSTRUÇÕES <sup>PT</sup>  
BRUGSANIVSNINGER <sup>DK</sup>

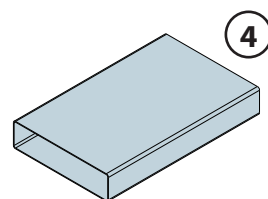
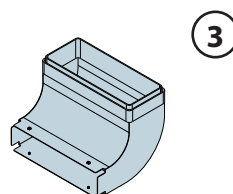
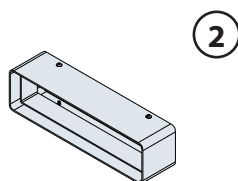
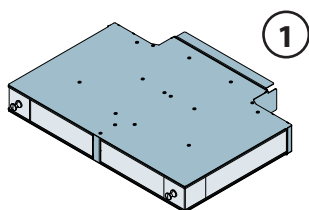
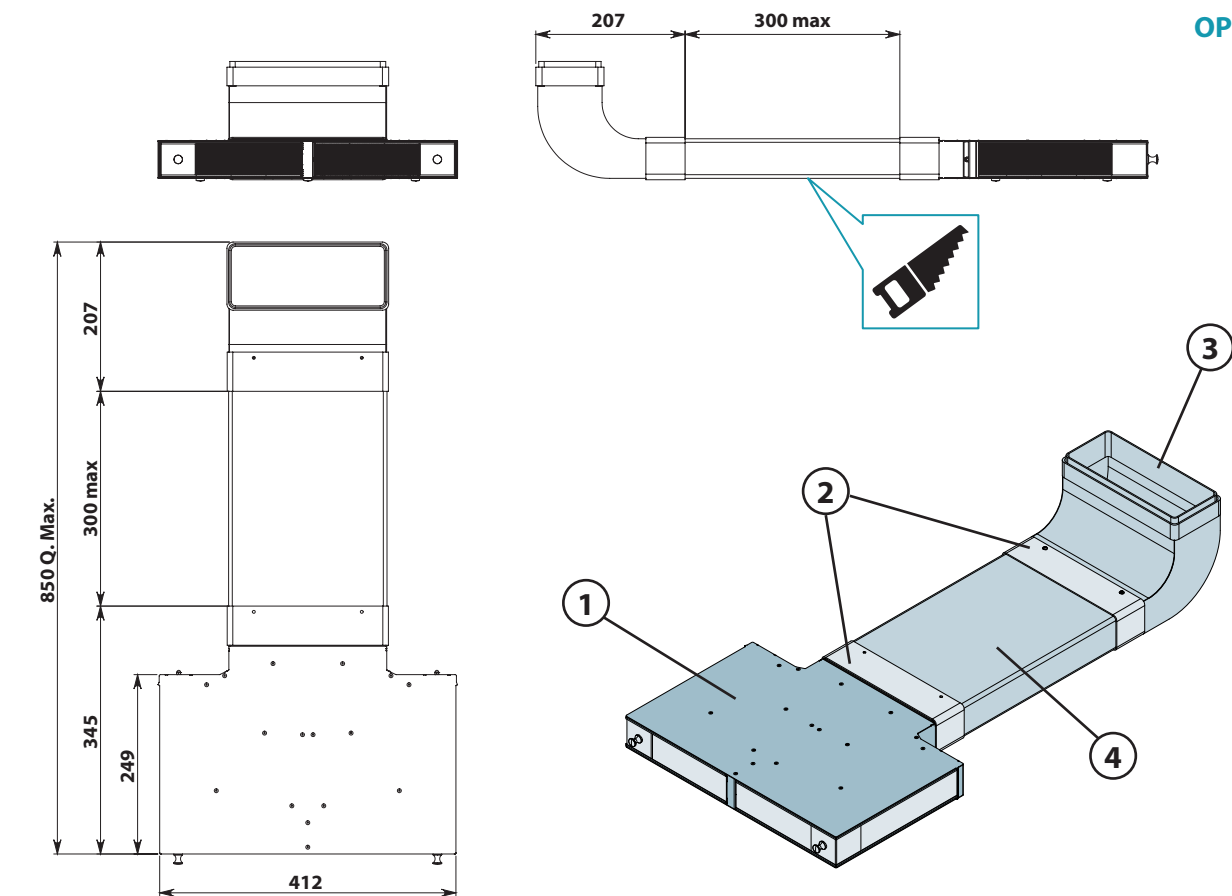
INSTRUKTIONSBOK <sup>SE</sup>  
OHJEKIRJA <sup>FI</sup>  
BRUKSANVISNING <sup>NO</sup>

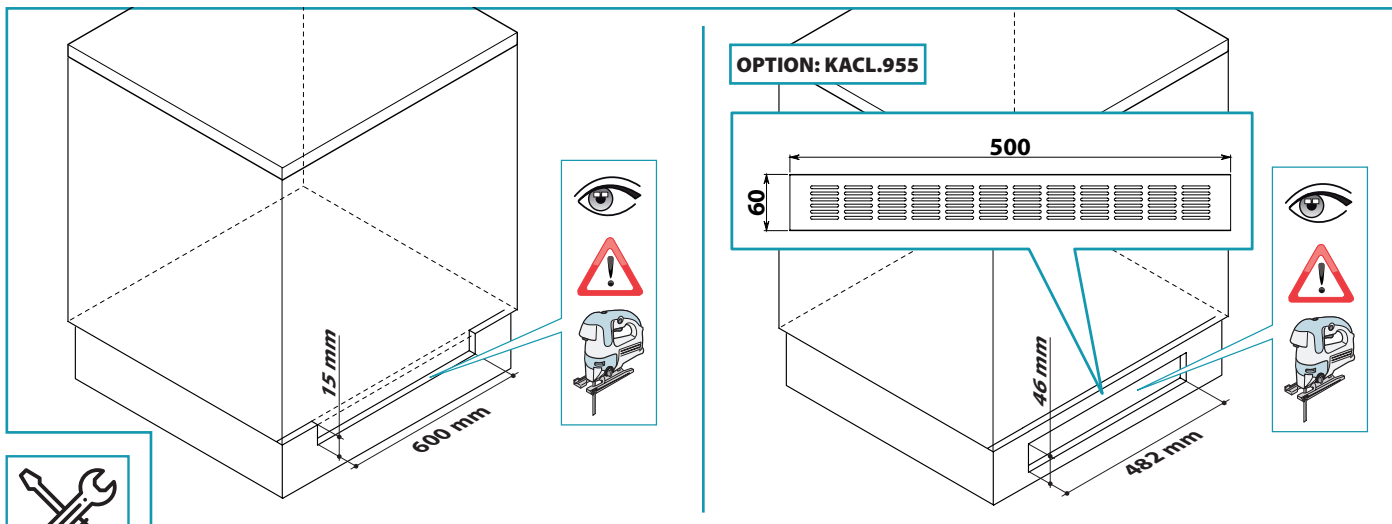
# KACL.951

## OPTION 1



## OPTION 2





**IT** - In condizione di normale utilizzo si consiglia di rigenerare il filtro ogni 12 mesi e di sostituirlo dopo 5 anni;

**EN** - With normal use, we recommend restoring the filter every 12 months and replacing it after 5 years.

**DE** - Bei normalen Betriebsbedingungen wird empfohlen, den Filter alle 12 Monate zu regenerieren und ihn nach 5 Jahren zu ersetzen.

**FR** - Dans des conditions d'utilisation ordinaire, il est conseillé de régénérer le filtre tous les 12 mois et de le remplacer après 5 ans.

**ES** - En condiciones de uso normal, se aconseja regenerar el filtro cada 12 meses y sustituirlo luego de 5 años.

**RU** - При нормальных условиях эксплуатации, рекомендуется производить регенерацию фильтра через каждые 12 месяцев и полностью заменить его через 5 года.

**PL** - W warunkach normalnego użytkowania zaleca się reaktywować filtr co 12 miesięcy i zastąpić go po 5 latach.

**NL** - Bij normale gebruiksomstandigheden adviseren wij om de filter om de 12 maanden te regenereren en hem na 5 jaar te vervangen

**PT** - Em condições de normal utilização recomenda-se de regenerar o filtro a cada 12 meses e de substituí-lo depois de 5 anos.

**DK** - Under normale brugsforhold anbefales det at regenerere filteret hver 12. måned og udskifte det efter 5 år.

**SE** - I normala användningsförhållanden rekommenderas att du regenererar filtret var 12:e månad och att du byter ut det efter 5 år.

**FI** - Normaaleissa käyttöolosuhteissa suosittelemme regeneroimaan suodattimen 12 kuukauden välein ja vaihtamaan sen 5 vuoden kuluttua.

**NO** - Under normale brugsforhold anbefales det å regenerere filteret hver 12. måned og skifte det ut etter 5 år.

**1**

160°C / 320°F x 1h

12 x 12 MESI/MONTHS

25°C / 77°F

**2**

160°C / 320°F x 1h

25°C / 77°F

OK!

**3**

x5 ANNI/YEARS

**4**

KACL.952

OK!

**Falmec S.p.A**

**via dell'Artigianato, 42 z.i.  
31029 Vittorio Veneto  
Treviso — Italy  
info@falmec.com  
falmec.com**

**Codice / Code  
Matricola / Serial Number**

┌

┐

└

┘