

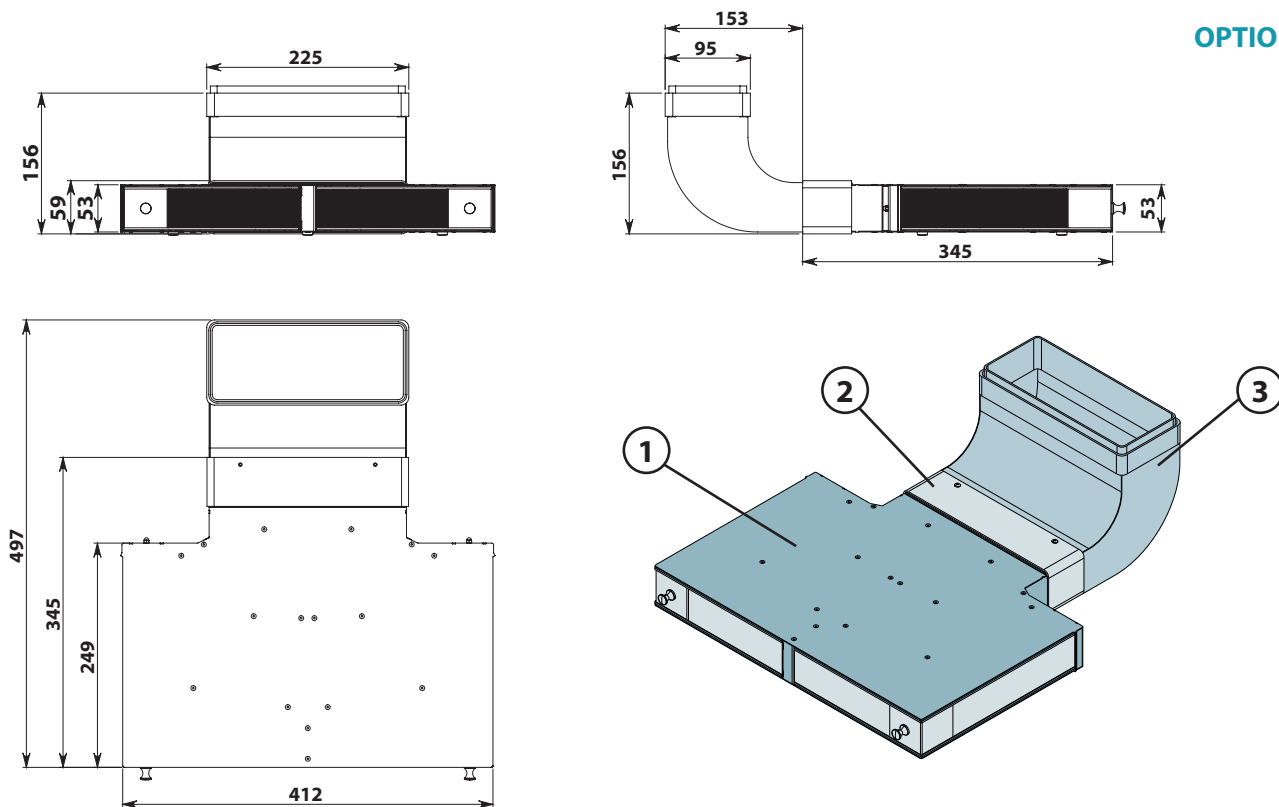
**falmec**  
Life inspired.

## **Kit KACL.951**

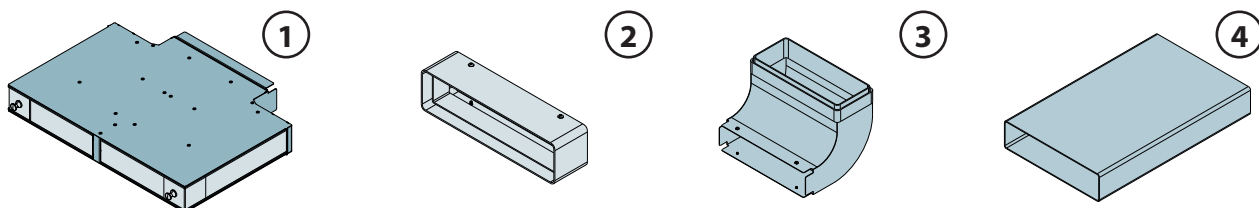
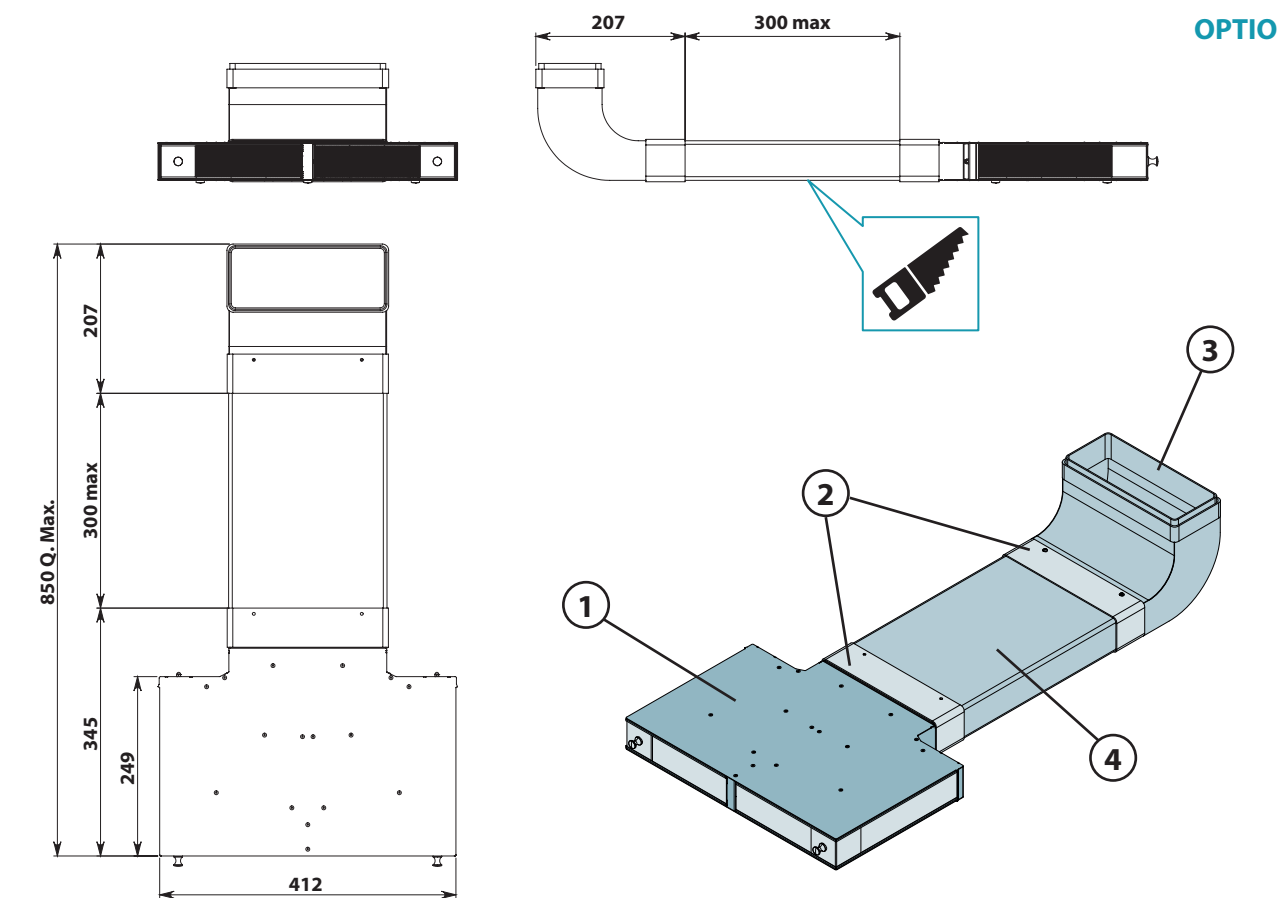
IT	LIBRETTO ISTRUZIONI
EN	INSTRUCTIONS BOOKLET
DE	GEBRAUCHSANWEISUNG
FR	MODE D'EMPLOI
ES	MANUAL DE INSTRUCCIONES
RU	ИНСТРУКЦИИ
PL	INSTRUKCJA OBSŁUGI
NL	HANDLEIDING
PT	MANUAL DE INSTRUÇÕES
DK	BRUGSANVISNINGER
SE	INSTRUKTIONSBOK
FI	OHJEKIRJA
NO	BRUKSANVISNING

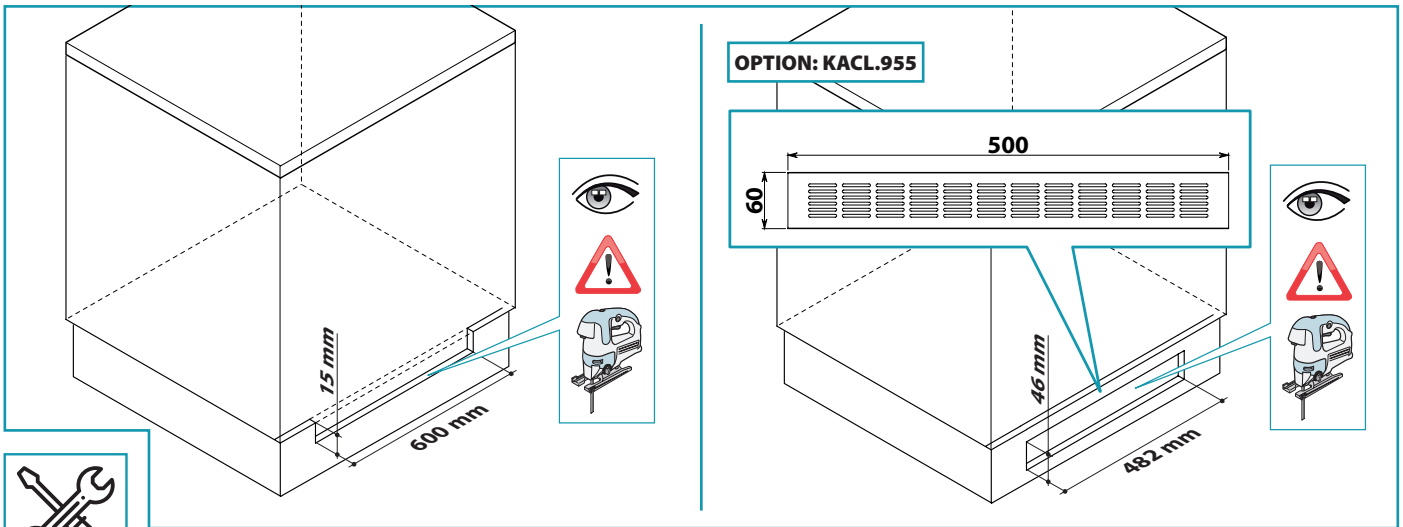
# KACL.951

## OPTION 1



## OPTION 2





**IT** - In condizione di normale utilizzo si consiglia di rigenerare il filtro ogni 12 mesi e di sostituirlo dopo 5 anni;

**EN** - With normal use, we recommend restoring the filter every 12 months and replacing it after 5 years.

**DE** - Bei normalen Betriebsbedingungen wird empfohlen, den Filter alle 12 Monate zu regenerieren und ihn nach 5 Jahren zu ersetzen.

**FR** - Dans des conditions d'utilisation ordinaire, il est conseillé de régénérer le filtre tous les 12 mois et de le remplacer après 5 ans.

**ES** - En condiciones de uso normal, se aconseja regenerar el filtro cada 12 meses y sustituirlo luego de 5 años.

**RU** - При нормальных условиях эксплуатации, рекомендуется производить регенерацию фильтра через каждые 12 месяцев и полностью заменить его через 5 года.

**PL** - W warunkach normalnego użytkowania zaleca się reaktywować filtr co 12 miesięcy i zastąpić go po 5 latach.

**NL** - Bij normale gebruiksomstandigheden adviseren wij om de filter om de 12 maanden te regenereren en hem na 5 jaar te vervangen

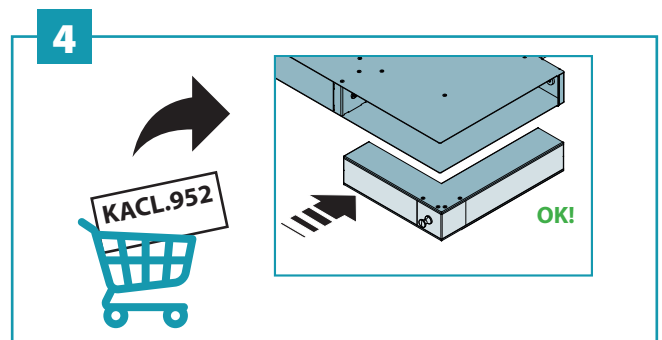
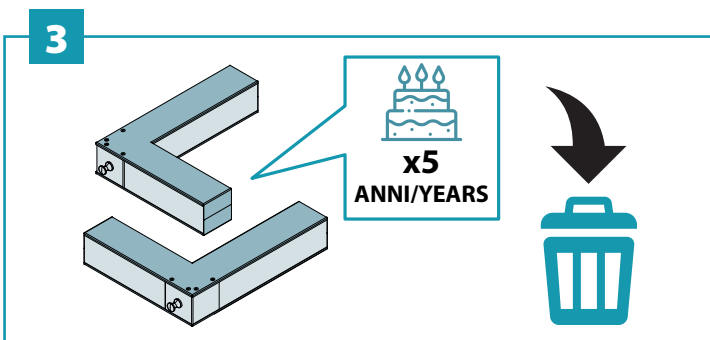
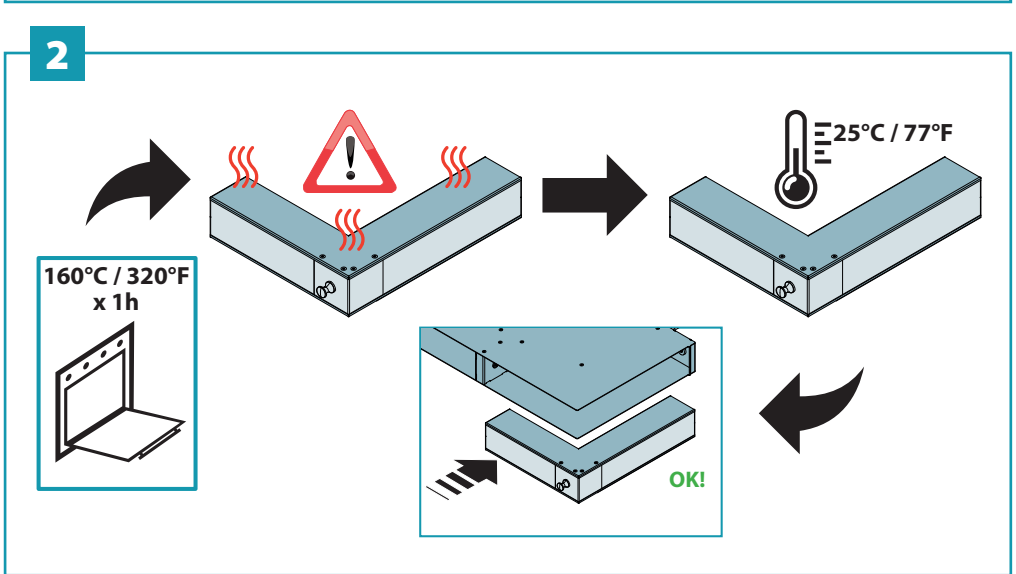
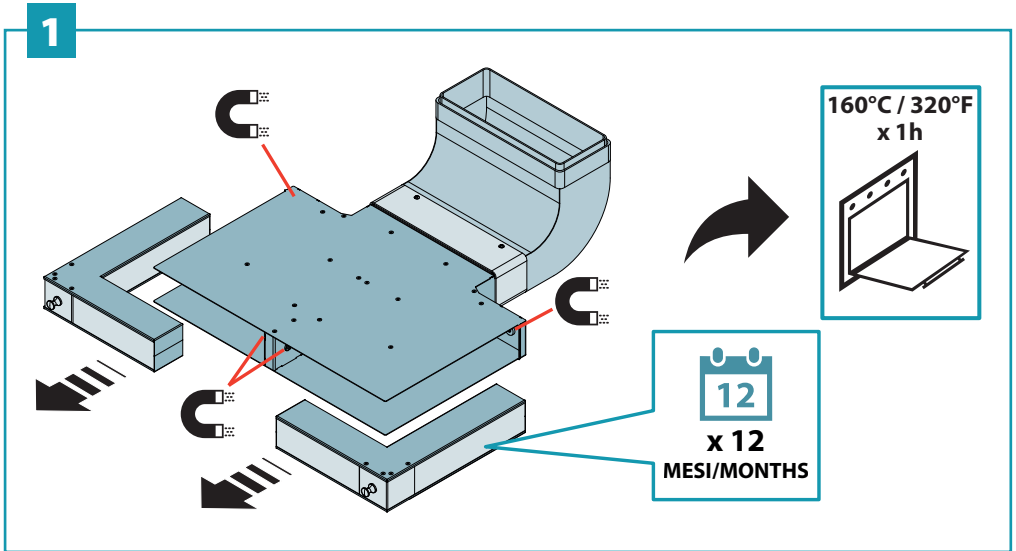
**PT** - Em condições de normal utilização recomenda-se de regenerar o filtro a cada 12 meses e de substituí-lo depois de 5 anos.

**DK** - Under normale brugsforhold anbefales det at regenerere filteret hver 12. måned og udskifte det efter 5 år.

**SE** - I normala användningsförhållanden rekommenderas att du regenererar filtret var 12:e månad och att du byter ut det efter 5 år.

**FI** - Normaaleissa käyttöolosuhteissa suosittelemme regeneroimaan suodattimen 12 kuukauden välein ja vaihtamaan sen 5 vuoden kuluttua.

**NO** - Under normale brugsforhold anbefales det å regenerere filteret hver 12. måned og skifte det ut etter 5 år.



# falmec

Life inspired.

FALMEC S.p.A.

31029 VITTORIO VENETO (Treviso) - ITALY - Zona Industriale - Via dell'Artigianato, 42  
[www.falmec.com](http://www.falmec.com)

Codice / Code / Code / Code / Código /  
Matricola / Serial number / Seriennummer / Numéro de série / Matrícula

